

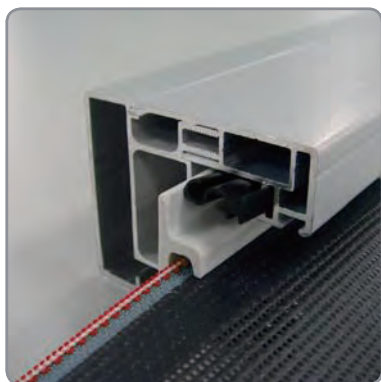


Topfix® 顶面外遮阳电动卷帘

集成Fixscreen®技术的水平遮阳系统，
具备卓越的抗风性能



侧轨集成对称的拉链系统



产品简介

Topfix®为然颂®旗下的顶面外遮阳电动卷帘系列产品之一，通过运用革新性张力技术，实现最佳的遮阳防护性能：由然颂®尖端技术Fixscreen®和特殊的张力系统构成。因此，即便风速达120公里/时，卷帘仍可保持稳定状态，彻底解决以往常见的摇晃摆动、噪音嘈杂、甚至撕裂等问题。此外，卷盒的精美设计，使其能够与任意风格的建筑完美匹配，相得益彰。

顶面外遮阳电动卷帘可有效解决采光面、天窗及小型阳光房温度过高的现象。用户可根据自身需求选取面料，其中全遮光面料，无论室内室外均适用。此外，Topfix®卷帘最大规格可达18㎡(双拼安装)

产品特色

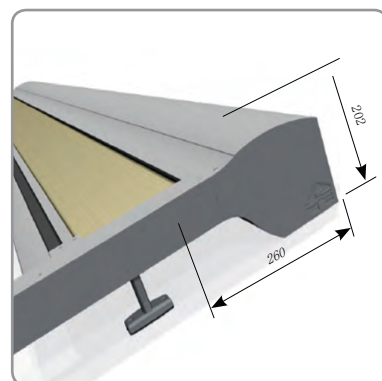
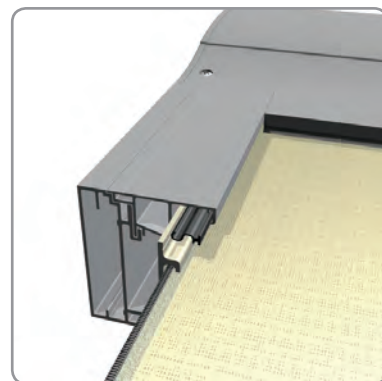
- 高品质的面料张力技术与杰出的遮阳防晒性能相结合
- 智能抗风导轨系统采用了Fixscreen®技术
- 卓越的抗风性能：闭合状态下，可抵御高达120公里/时的风力*
- 电机驱动控制
- 简洁雅致的外观设计
- 框架可选择阳极氧化并进行任意RAL劳尔色喷涂处理
- 有多色Soltis®聚酯面料和Soltis®全遮光聚酯面料以供选择

技术参数

- 最大规格：（单幅）宽4000mmX高3000mm - 新！
（双拼）宽6000mmX高3000mm
- 铝合金卷盒：宽105mmX高100mm
- 倾斜角度：0° - 90°
- 水平安装（外遮阳应用）：- Soltis®86面料无最小倾斜度要求
- Soltis®92/93/B92面料最小倾斜度为8°
- 卷帘安装由上至下
- 适用于内遮阳及外遮阳
- 欧盟建筑产品性能申明（DOP）201409-F006
- 闭合状态下，可抵御120公里/时的风力（宽3000mmX高3000mm）
- 闭合状态下，可抵御80公里/时的风力（宽4000mmX高3000mm）

*风洞试验由Von Karman Institute完成，No. EAR0852

Topfix® Max



产品简介

Topfix® Max是一款可覆盖超大面积的顶面水平遮阳系统，集成性能卓越的张力系统，从而确保卷帘不受恶劣天气影响此外，该遮阳产品可有效缓解采光面、天窗及小型阳光房温度过高的现象。用户可根据自身需求选取面料，其中全遮光面料，无论室内室外均适用。此外，Topfix® Max卷帘最大规格可达30 m²。

产品特点

- 水平遮阳防晒采用革新性张力技术，室内室外均可应用
- 由于采用享有专利保护的Smooth顺滑技术，Topfix® Max可实现顺畅
- 静音操作，并且顶面持久耐用的涂层保护确保了：
 - 卷帘面料稳定不起皱
 - 全方位防风：高达120公里/时
- 遮阳覆盖面积可达30 m²
- 电机驱动控制
- 框架可选择阳极氧化并进行任意RAL劳尔色喷涂处理
- 有多色Soltis® 聚酯面料以供选择
- 卷帘面料：
 - Soltis® 86面料无最小倾斜度要求
 - Soltis® 92/93/B92面料最小倾斜度为8°

技术参数

- 最大规格：
 - 单幅：最大宽度 (W) :5000mm
 - 最大高度 (P) : 6000mm
 - 最大覆盖面积：30 m²
- 铝合金卷盒：宽260mmX高202mm
- 倾斜角度：0° - 90°
- 卷帘安装可由上至下，或由下至上
- 适用于内遮阳及外遮阳

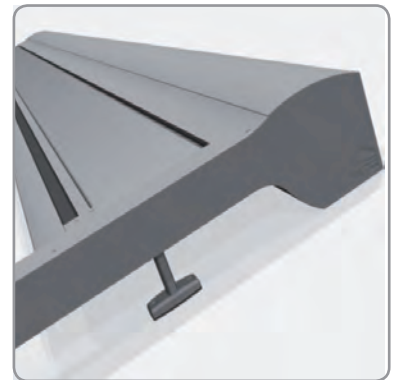
Topfix® Max F



产品简介

然颂®外遮阳技术的最新产品——Topfix® Max F(Free)独立式大尺寸顶面外遮阳电动卷帘。该水平遮阳产品可完美集成于已有建筑，是然颂®享有专利保护的一款解决方案。独特的设计使其具有更为多样的安装可能性，同时也进一步丰富了然颂®的健康户外理念®。该理念旨在将户外生活推向更好层次，同时实现三个层面的舒适度，即体感舒适度、气温舒适度和视觉舒适度。

Topfix® Max F沿用了该系列的核心优势——Fixscreen®技术，由于稳定性得以确保，该产品最大覆盖面积可达30㎡。并且，由于系统集成了卓越的张力技术，因而卷帘可抵抗恶劣天气的影响，有效解决卷帘随风摆动、噪音甚至撕裂等问题。



边缘导轨

产品特点

- 高品质的面料张力技术与杰出的遮阳防晒性能相结合
- 全方位防风
- 电机驱动控制
- 可选面料：Soltis®， Rensonscreen®， Rensonscreen® Waterproof以及丙烯酸面料 - 新！
- 集成排水系统
- 框架可选择阳极氧化并进行任意RAL劳尔色喷涂处理
- 底部轨道配备电动及机械安全保护装置

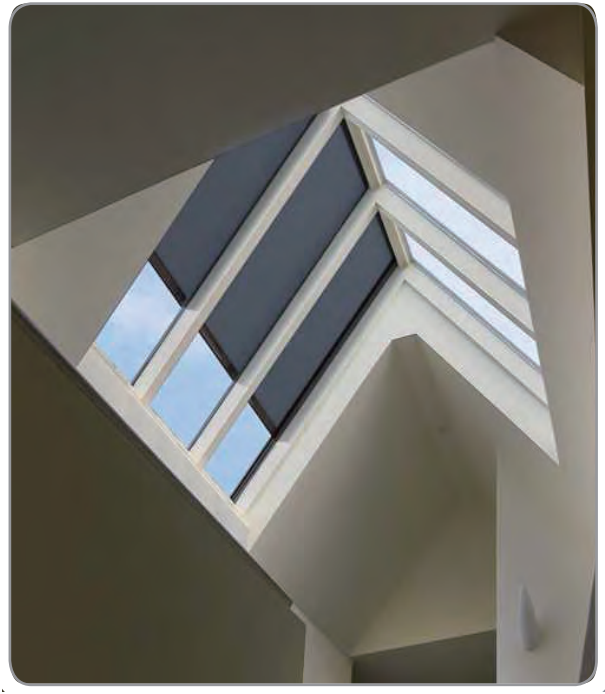
技术参数

- 最大规格：宽5000mmX高6000mm
- 最大覆盖面积：单幅30㎡
- 铝合金卷盒：宽260mmX高202mm
- 倾斜角度：0° - 90°
- 卷帘安装可由上至下，或由下至上
- 水平安装（外遮阳应用）：
 - Soltis® 86面料无最小倾斜度要求
 - Soltis® 92/93/B92面料最小倾斜度为6°（根据规格）
 - Rensonscreen® Waterproof面料最小倾斜度为6°（根据规格）



轨道底部机械安全装置

Topfix® 系列



Topfix®系列产品应用：

- 适用于各种垂直、水平或倾斜玻璃表面：例如采光口、斜坡或倾斜式屋顶、天窗和小型阳光房等
- 适用于各类材质的窗户：铝合金、木质或塑料类
- 适用于新建建筑或翻修建筑
- 适用于私人住宅或公共建筑：比如医院、疗养院、办公楼、学校等

**Topfix® Max F

- 可作为露台顶面集成于已有的开放性建筑之上（木质、铝合金或钢质结构）

产品质保

- 在正常使用及维护下，为整体产品提供5年质保
- 为铝合金部件的喷涂处理提供10年质保
- 根据欧盟标准EN 13561，抗风等级达3级
- 欧盟建筑产品性能申明（DOP）201409-F006



Topfix® Max



Topfix® Max F



Creating healthy spaces

然颂®：您通风系统和遮阳系统的忠实合作伙伴

然颂®总部位于比利时瓦勒海姆，是欧洲通风和遮阳市场中无可争辩的行业领导者。

- 创造健康空间

自1909年起，然颂®便致力于创造健康空间，现今已推出多个高效节能方案以调节室内环境，使其有益于健康，舒适宜人。赫然屹立的然颂®总部大楼便是根据其“健康建筑理念”而建成的，充分传达了然颂®集团的使命。

- 飞跃的创新能力

由五十多名从事研发的员工组成了一支多学科专家组，他们不断优化原有产品并且不断发展革新理念。

- 强大的交流系统

与客户的沟通交流永远是重中之重。然颂®有70名来自世界各地的员工并创立了国际性网络平台随时为客户答疑解惑。在瓦勒海姆5号出口处，然颂®为您提供亲身体验我方产品的机会并为安装方提供必要的培训。

- 可靠的商业合作伙伴

然颂®始终向客户保证最佳的产品质量及服务，因其占地75000平方米的工厂（包括自动化粉末喷涂生产线，UPVC喷射制模器，机械磨具车间等），不仅环保而且现代化，具备强大的硬件实力。

经销商



然颂®保留对本产品手册所含产品随时进行技术改变的权利

最新的产品手册请访问然颂网站www.renson.eu下载



然颂®中国
中国上海市淮海中路300号香港新世界大厦47楼21室 (200021)
Tel: +86 21 5116 2855 Mobile: +86 138 1803 2926
Email: asia@renson.net www.renson-outdoor.com

